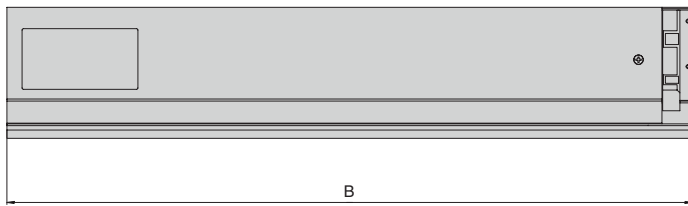
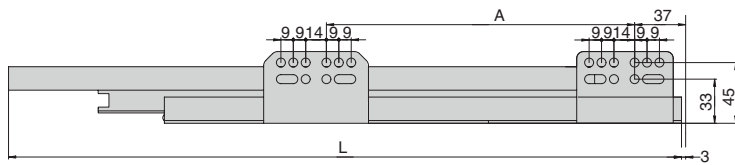


Торец каркаса



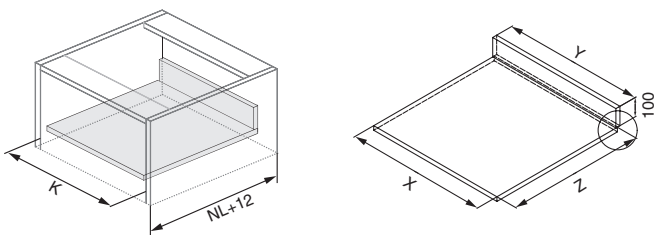
**Условные обозначения:**

NL – номинальная длина  
 L – длина направляющей (справочный размер)  
 A – линейный присадочный размер  
 B – глубина ящика

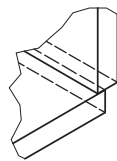
NL	L	A	B
350	338	128	347
400	388	192	397
450	438	224	447

**Вариант 1**

Расчет размеров дна и задней стенки ящика (ДСП 16 мм)



K – внутренняя ширина каркаса  
 X – ширина дна ящика  
 Y – ширина задней стенки ящика  
 (задняя стенка располагается на дне ящика)  
 Z – длина дна ящика  
 NL – номинальная длина



Размер дна ящика:

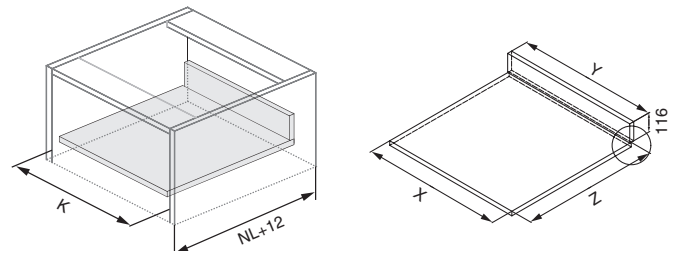
Размер задней стенки ящика:

Ширина X = K-75  
 Глубина Z = NL-21

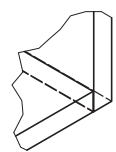
Ширина Y = K-87  
 Высота 100 мм

**Вариант 2**

Расчет размеров дна и задней стенки ящика (ДСП 16 мм)



K – внутренняя ширина каркаса  
 X – ширина дна ящика  
 Y – ширина задней стенки ящика  
 (задняя стенка располагается за дном)  
 Z – длина дна ящика  
 NL – номинальная длина



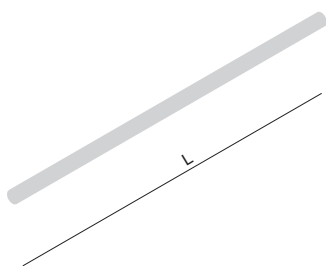
Размер дна ящика:

Размер задней стенки ящика:

Ширина X = K-75  
 Глубина Z = NL-24

Ширина Y = K-87  
 Высота 116 мм

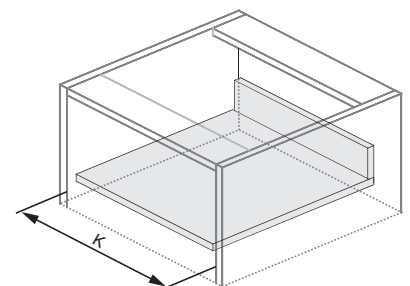
! раскрой дна и задней стенки аналогичный популярному австрийскому ящику



Формула расчета длины синхронизатора:

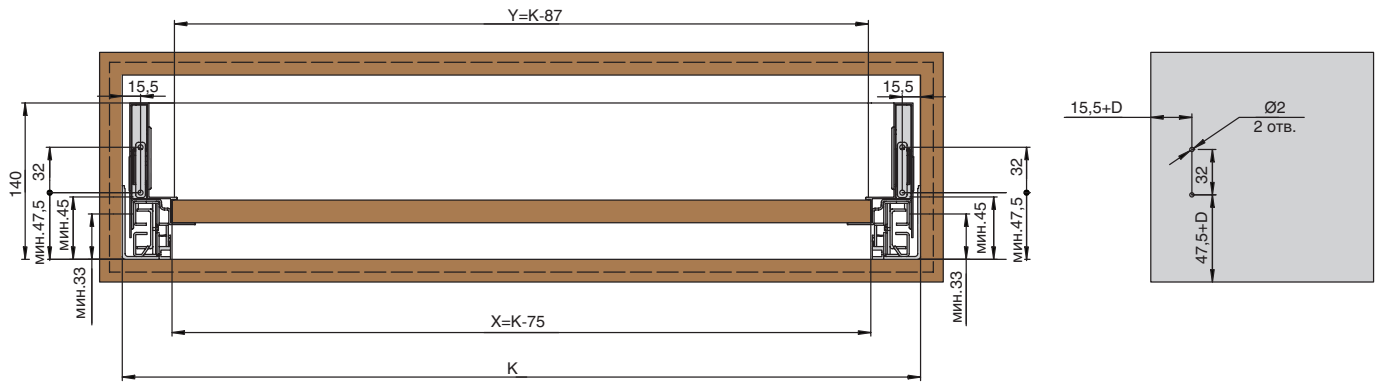
$$L = K - 118$$

L – длина профиля – синхронизатора  
 K – внутренняя ширина каркаса

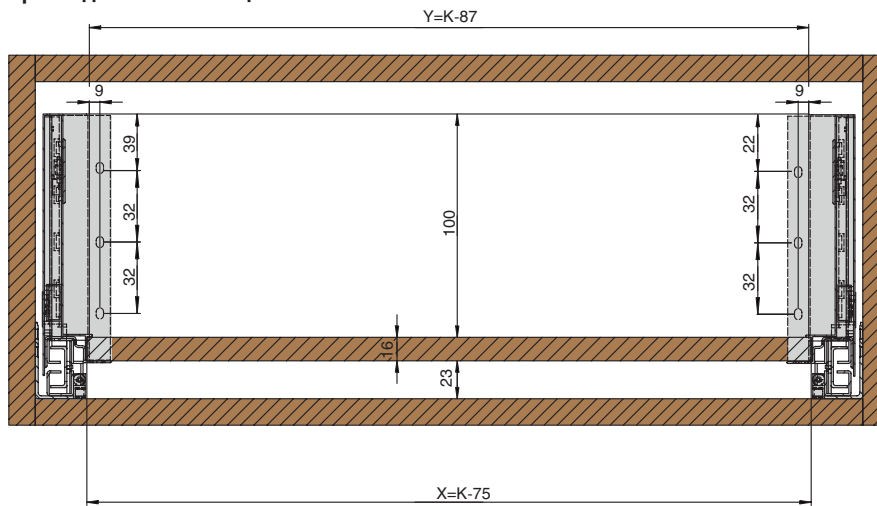


## Монтажные размеры ящика и корпуса

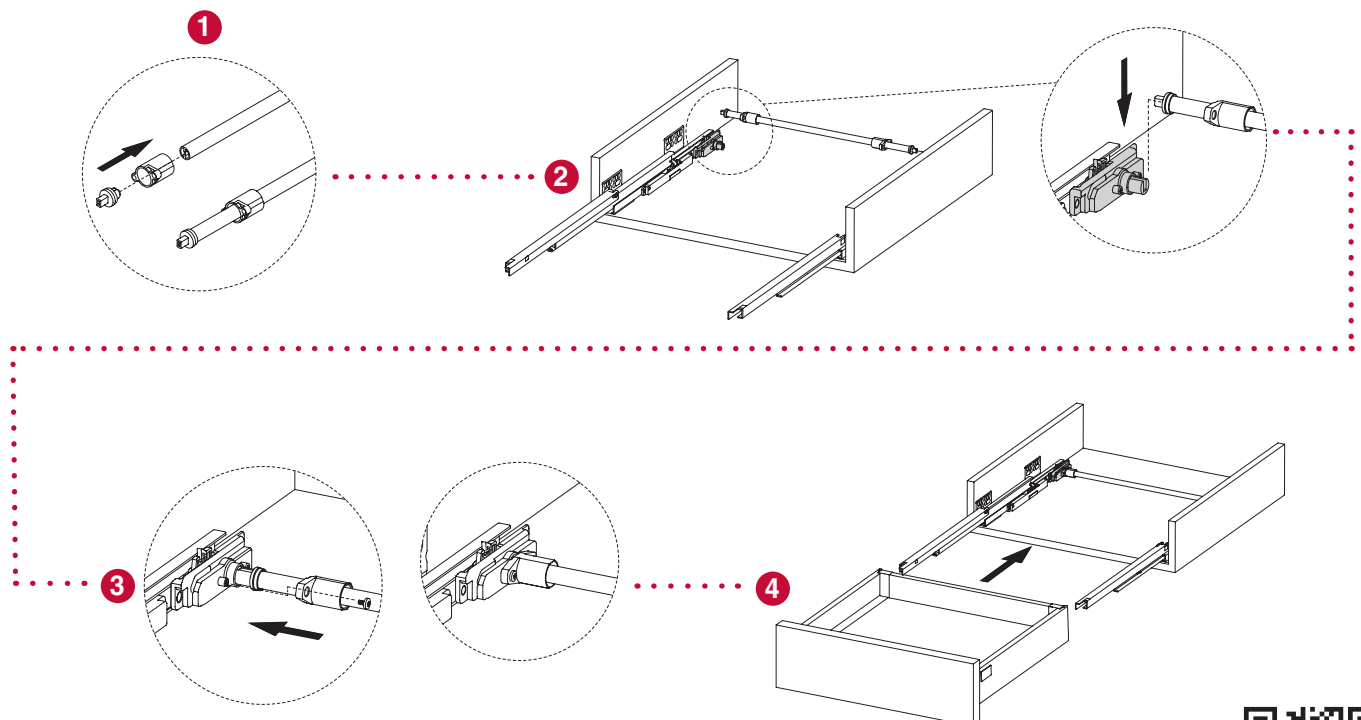
D – размер наложения фасада на боковую стенку каркаса



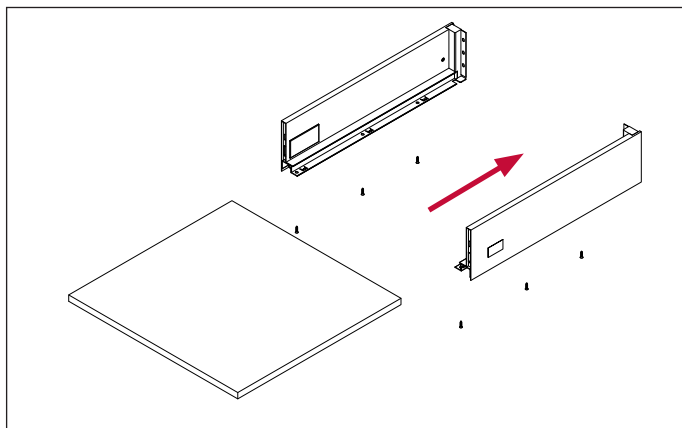
## Монтажные размеры задней стенки ящика



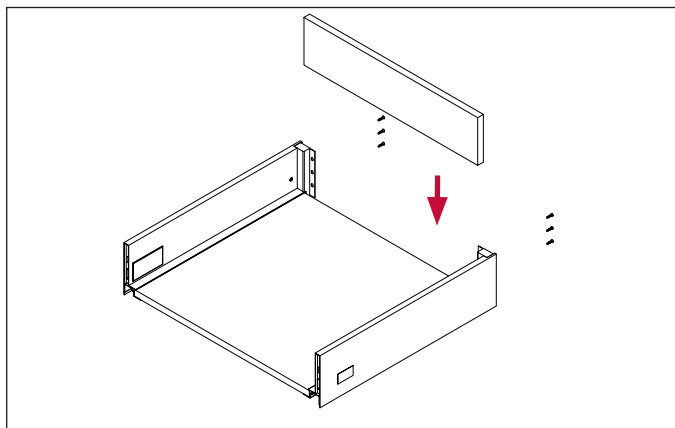
## Схема монтажа синхронизатора



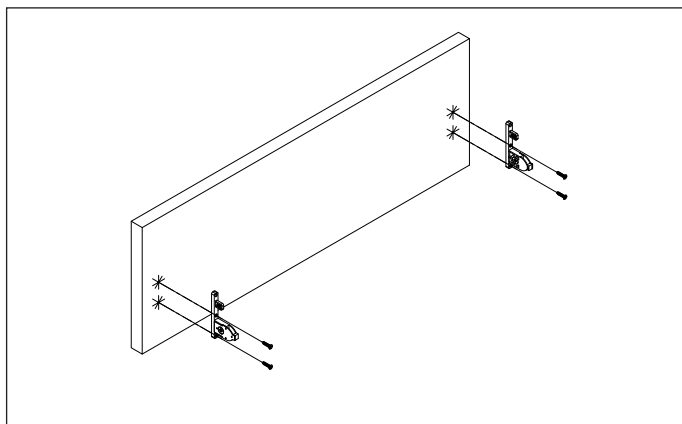
## Сборка ящика



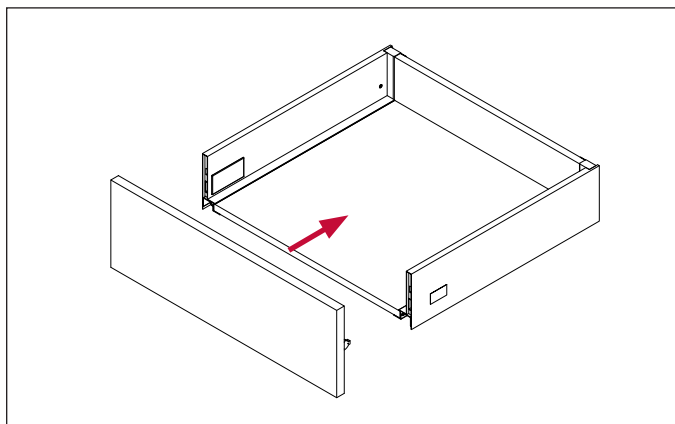
**ШАГ 1. Установка дна ящика.** Для фиксации мы рекомендуем использовать шурупы 3,5 x 16 с головкой потай - не менее 4 шт.



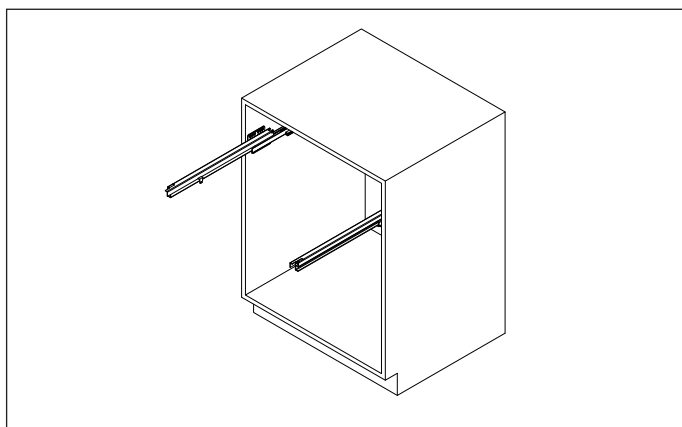
**ШАГ 2. Установка задней стенки.** Для фиксации мы рекомендуем использовать шурупы 3,5x16 – 4 шт. с головкой потай.



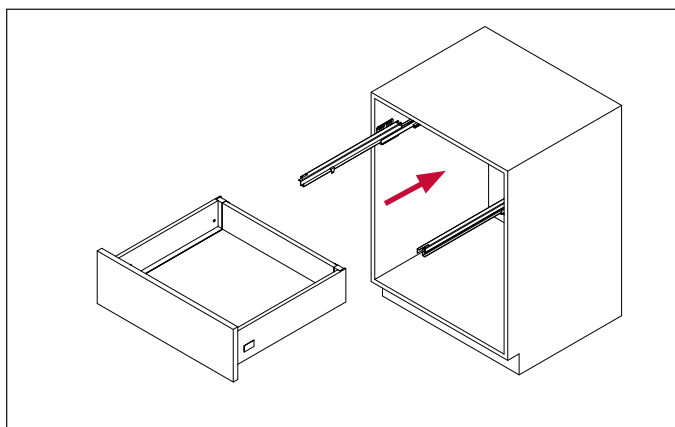
**ШАГ 3. Монтаж креплений фасада.** Нужно использовать шурупы, которые идут в комплекте с креплениями. (Шурупы и крепления упакованы вместе и запаяны в отдельный пакет).



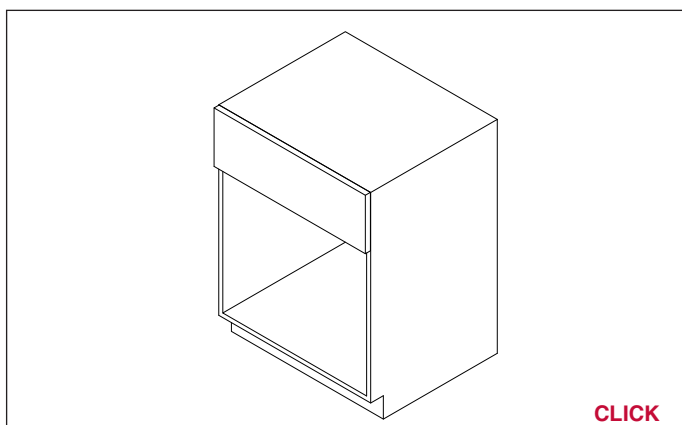
**ШАГ 4. Монтаж фасада на ящик.** Фасад защелкивается на боковинах с характерным щелчком.



**ШАГ 5. Установка направляющих на каркас ящика.** Для фиксации направляющих на боковые стенки ящика мы рекомендуем использовать евроинты 6,3x13, также допустимо использование шурупов 4 x16 с головкой потай.



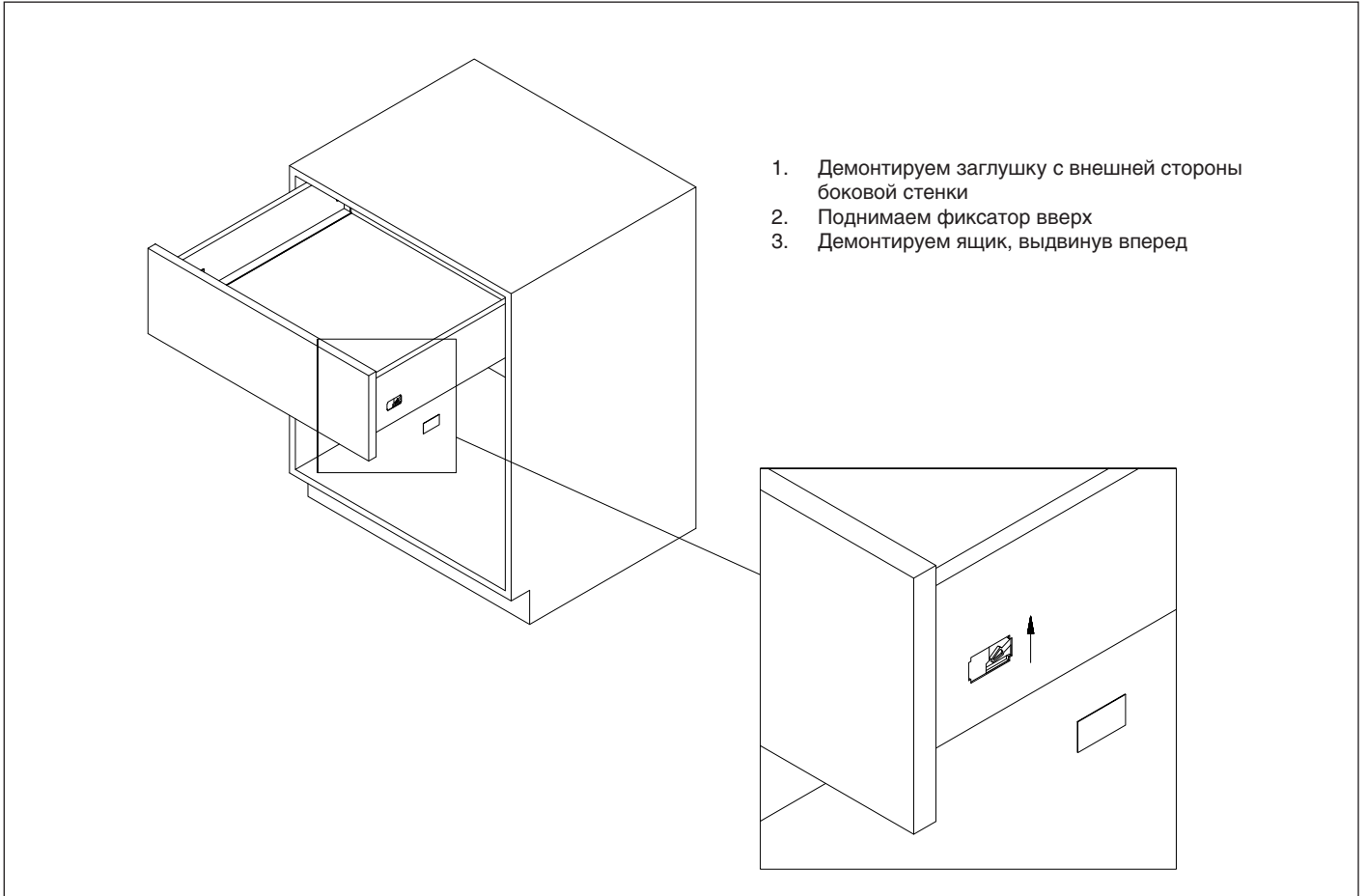
**ШАГ 6. Монтаж ящика на направляющие.** Ящик устанавливаем на полностью выдвинутые направляющие или на полностью задвинутые. Важно избегать ситуации с неравномерным выдвиганием направляющих.



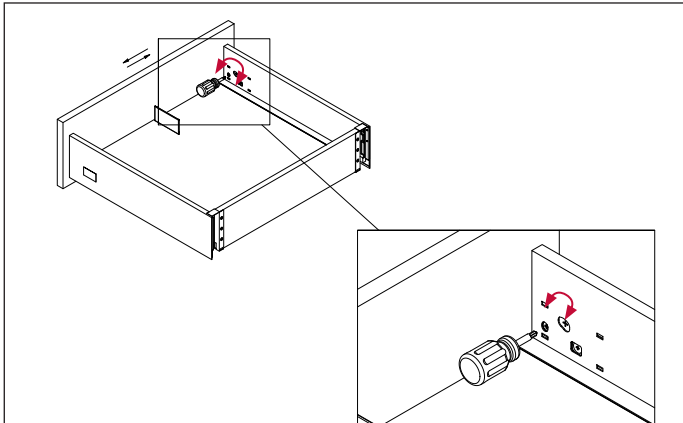
**ШАГ 7. Монтаж ящика на направляющие.** Щелчок при задвигании ящика указывает на то, что направляющие зафиксировались в боковой стенке ящика.



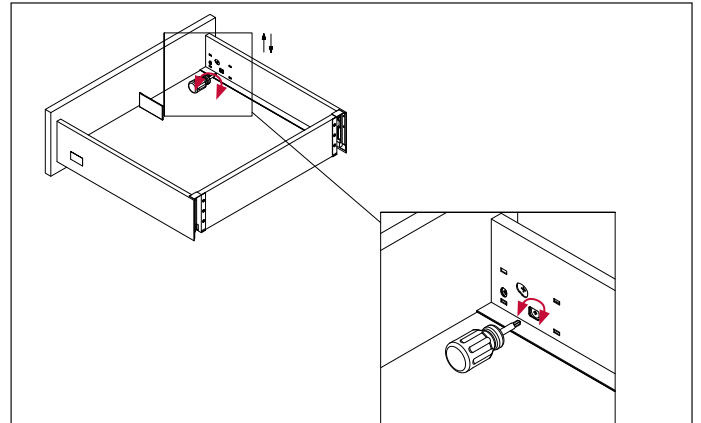
## Демонтаж ящика



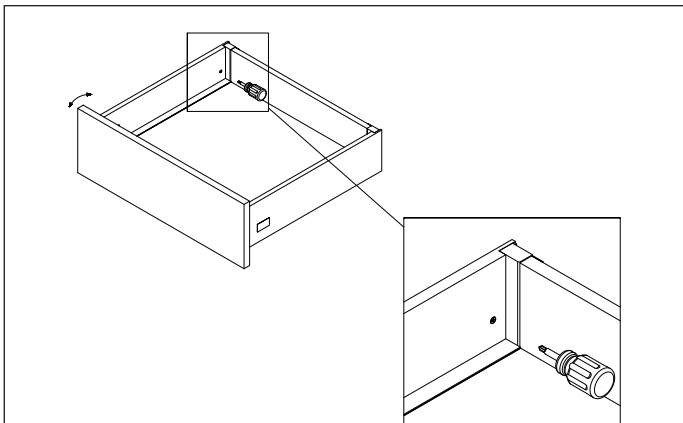
## Регулировка фасада



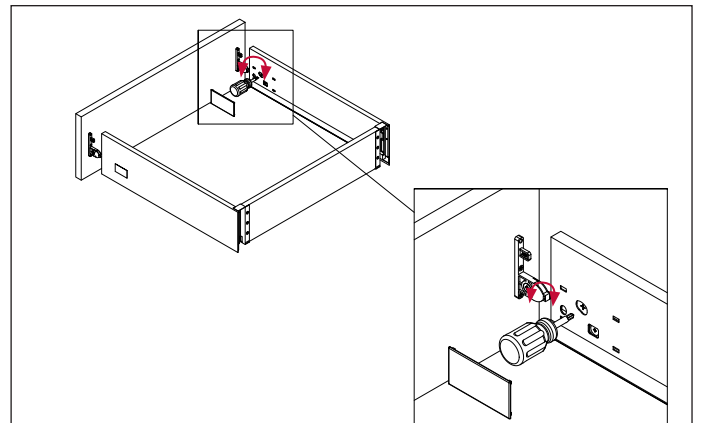
**ШАГ 1.** Регулировка фасада по ширине



**ШАГ 2.** Регулировка фасада по высоте



**ШАГ 3.** Регулировка фасада по углу наклона



**ШАГ 4.** Демонтаж фасада

